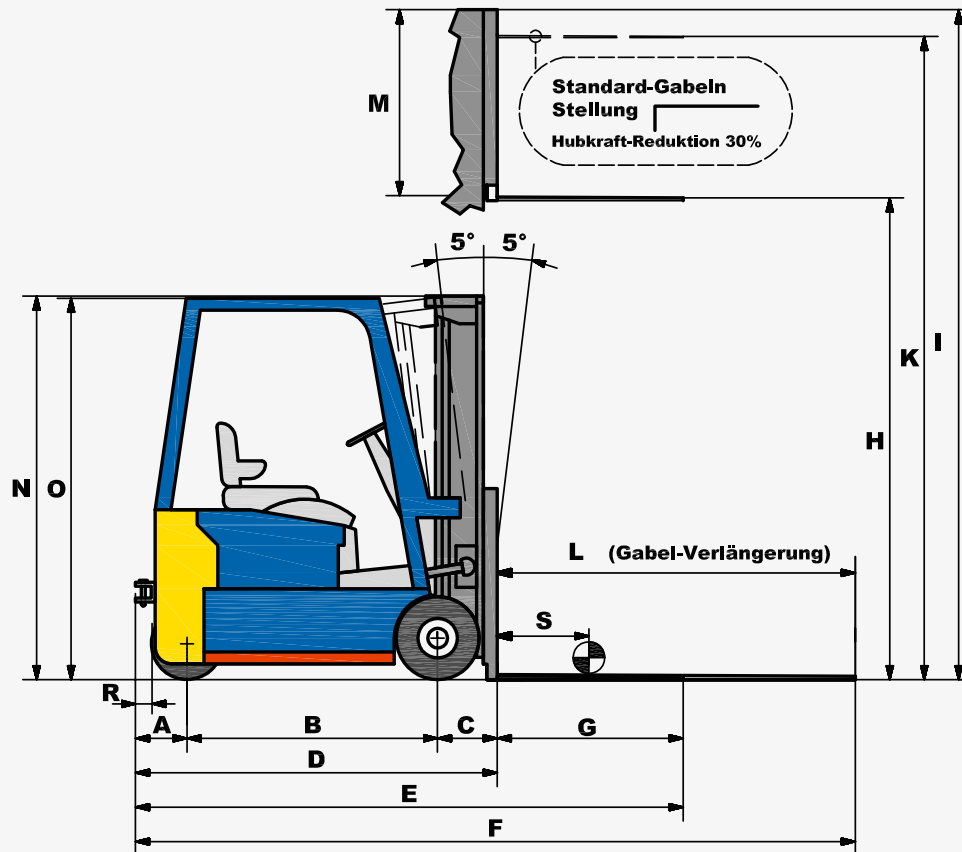


1.6t

Gerät: 409

Seite: 1/1

 BAUBERGER AG
 St. Gallerstrasse 19, CH-8353 Elgg
 Tel. +41 52 368 60 60
 info@bauberger.ch
 www.bauberger.ch


Bezeichnung

Hubkraft bei Lastabstand S	1.6 t
Antrieb	Elektro
Marke	HYSTER
Kontrollschild	ZH 62508

Detailangaben

Normale Reifen	-
Non marking Reifen	ja
Seitenschub	ja
Seitenschub demontierbar	nein
Freihub (bei Mass N) bis Hubhöhe	1520 mm

Eigengewicht

	in Tonnen
Gabelstapler ohne Gabel-Verlängerung	3.64
Gabelstapler inkl. Gabel-Verlängerung	-
Gabelstapler ohne Gabeln	3.50

Masse

		in mm
Breite		1050
A		300
B		1390
C		380
D		2070
E		3670
F		-
G	Standard	1600
H	Hubhöhe	4750
I		5320
K		5270
L		-
M		570
N		2090
O		2070
P		-
R	demontierbar	110
S	Lastabstand	500

Gabelquerschnitte

		Höhe in mm	Breite in mm
G	Standard	40	120
G	Gabel-Verlängerung	-	-
	Max. Gabelabstand (Mitte/Mitte)	-	800