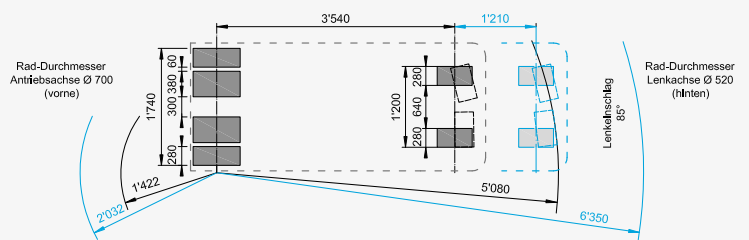
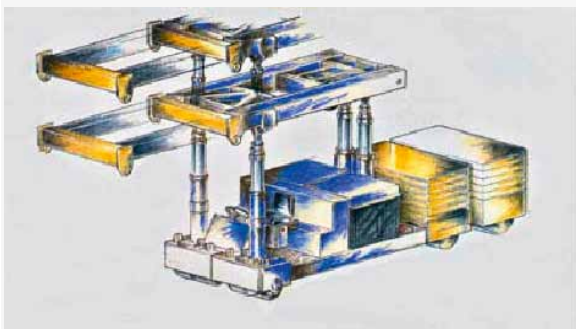
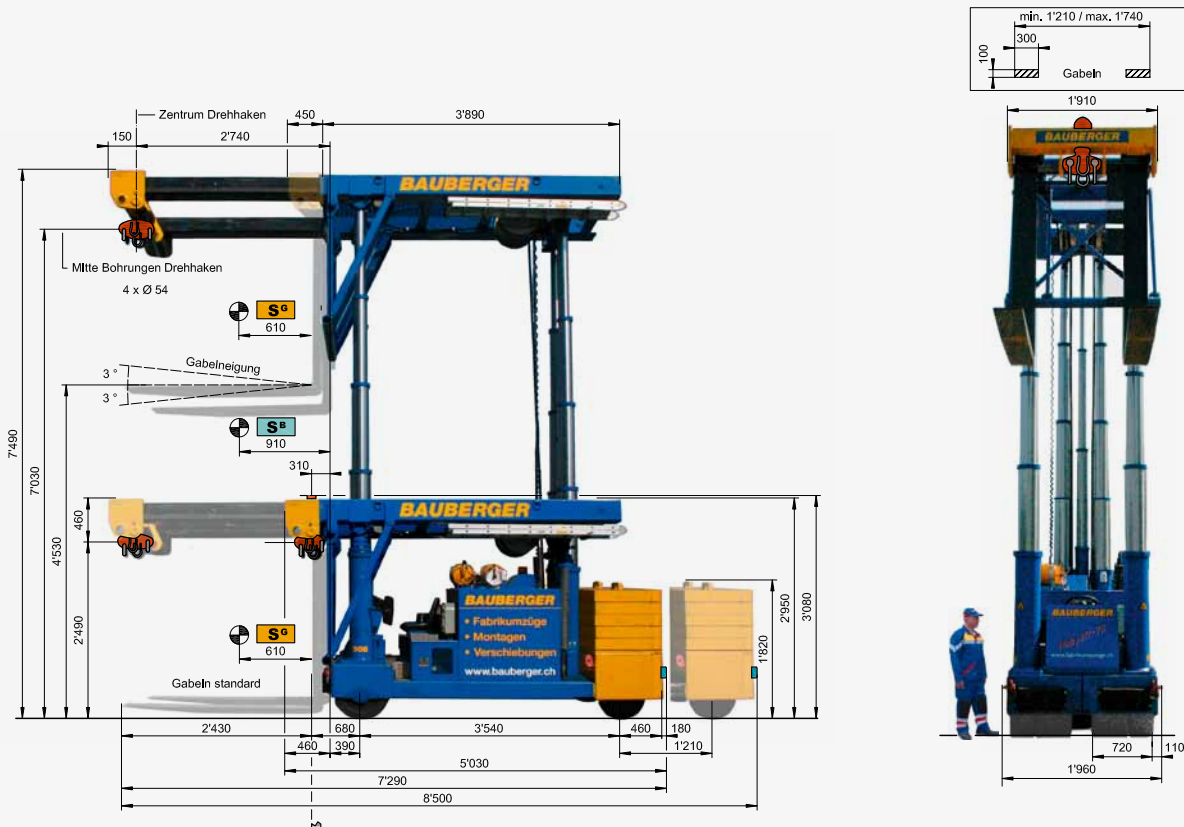


## 45.8t

**Gerät: 508**

Seite: 1/2

 BAUBERGER AG  
 St. Gallerstrasse 19, CH-8353 Elgg  
 Tel. +41 52 368 60 60  
 info@bauberger.ch  
 www.bauberger.ch


### Bezeichnung

<b>Hubkraft bei Lastabstand SG 910 mm</b>	<b>45.4 t</b>
<b>Hubkraft bei Lastabstand SB 910 mm</b>	<b>45.8 t</b>
Gegengewichte komplett ausgefahren	
Antrieb	Gas/Benzin
Marke	HUBYLIFT-75 <sup>©</sup>
Kontrollschild	-

### Gewichte

Eigengewicht ohne Gegengewichte	15.5 t
Eigengewicht mit 5 Gegengewichten	25.5 t
Gegengewichte, total 5 Stück	5 x 2.00 t = 10.00 t
Gabeln	2 x 1.13 t
Gabelverlängerungen	2 x 0.23 t
Transportgestell für Gabeln	0.76 t

### Hubkraft

Gegengewicht t	6	10	6	10	6	10	6	10	6	10
ausgefahren in mm	0	310	610	910	1220					
<b>Boom SB</b>										
Lastabstand in mm	Tragkraft in t									
910	23.0	36.3	24.1	38.5	25.5	41.0	26.8	43.5	27.9	45.8
1220	18.2	28.8	19.1	30.7	20.0	32.8	21.1	34.6	22.1	36.6
1520	15.0	23.9	15.3	25.4	15.8	27.2	17.5	28.7	18.3	30.3
1830	12.7	20.3	13.3	21.6	13.7	23.4	14.8	24.4	15.5	25.9
2130	11.0	17.6	11.5	19.0	12.2	20.6	12.8	21.2	13.4	22.5
2440	9.6	15.5	10.1	16.6	10.5	18.4	11.2	19.0	11.8	19.9
2740	8.5	13.9	8.9	14.7	9.8	16.5	10.0	16.8	10.5	17.7
<b>Boom SG</b>										
910										45.4
1220										29.9
1520										22.7
1830										18.1
2130										15.0
2440										12.7
2740										10.9

75.0 t Auf Kopfplatte

## 45.8t

Gerät: 508

Seite: 2/2

 BAUBERGER AG  
 St. Gallerstrasse 19, CH-8353 Elgg  
 Tel. +41 52 368 60 60  
 info@bauberger.ch  
 www.bauberger.ch


### Geschwindigkeiten

Fahrgeschwindigkeiten (mit und ohne Last)	0-32 m / min.
Hebegeschwindigkeit (mit und ohne Last)	863 mm / min.
Absenkgeschwindigkeit (mit und ohne Last)	685 mm / min.
Gegengewicht ausfahren	17 Sekunden
Gegengewicht einfahren	21 Sekunden
Vorderer Ausleger ausfahren (Boom)	120 Sekunden
Vorderer Ausleger einfahren (Boom)	117 Sekunden

### Stabilität

Steigfähigkeit (unter Last)	8 %
Steigfähigkeit (ohne Last)	20 %
Kippen (mit Last, maximale Höhe)	3 %
Kippen (mit Last, minimale Höhe)	10 %
Kippen (ohne Last)	20 %

### Achsenlasten

Last in t	ohne Last ohne GG	ohne Last mit GG	mit Last 22.7 mit GG	mit Last 34.0 mit GG	mit Last 45.4 mit GG
Gewicht auf Antriebsachse (vorne)	8.2t	8.2t	38.4t	51.6t	66.0t
Gewicht auf Lenkachse (hinten)	6.4t	16.6t	9.0t	7.2t	4.1t
<b>Total</b>	<b>14.6t</b>	<b>24.8t</b>	<b>47.4t</b>	<b>58.8t</b>	<b>70.1t</b>
Antriebsachse (vorne) Bodenauflage mm <sup>2</sup>	-	-	5430 mm <sup>2</sup>	6950 mm <sup>2</sup>	18060 mm <sup>2</sup>
Antriebsachse (vorne) Bodenbelast./mm <sup>2</sup>	-	-	0.30 kg	0.32 kg	0.37 kg
Lenkachse (hinten) Bodenauflage mm <sup>2</sup>	-	4650 mm <sup>2</sup>	-	-	-
Lenkachse (hinten) Bodenbelast./mm <sup>2</sup>	-	0.36 kg	-	-	-

### Gabelquerschnitte

	Länge in mm	Breite in mm	Höhe in mm
Gabel standard	2430	300	100
Gabelverlängerung (reduzierte Hubkraft)	3500	350	100